

MINISTERSTWO INFRASTRUKTURY
MINISTRY OF INFRASTRUCTURE
ul. Chałubińskiego 4/6, PL-00-928 Warszawa



ZAWIADOMIENIE
COMMUNICATION

dotyczące: ROZSZERZENIA HOMOLOGACJI
concerning: APPROVAL EXTENDED

typu urządzenia na podstawie **Regulaminu EKG nr 7.**
of a type of device pursuant to ECE Regulation No. 7.

Nr homologacji: **E20-7R-020915**

Approval No.:

1 Nazwa handlowa lub marka urządzenia:

Trade name or mark of the device:

2 Oznakowanie typu urządzenia przez wytwórcę:

Manufacturer's name for the type of device:

3 Nazwa i adres wytwórcy:

Manufacturer's name and address:

4 Nazwa i adres przedstawiciela wytwórcy (o ile występuje):

If applicable, name and address of manufacturer's representative:

5 Data przedstawienia do homologacji:

Submitted for approval on:

6 Placówka techniczna odpowiedzialna

za przeprowadzanie badań homologacyjnych:

Technical service responsible for conducting approval tests:

7 Data sprawozdania z badań:

Date of test report issued by that service:

8 Numer sprawozdania z badań:

Number of test report issued by that service:

9 Skrótowy opis:

Concise description:

Kategoria:

By category of lamps:

Do zamocowania na zewnątrz, wewnątrz lub w obu miejscach:

For mounting either outside or inside or both:

Barwa światła:

Colour of light emitted:

Liczba, kategoria i rodzaj źródła światła:

Number, category and kind of light source(s):

Napięcie i moc:

Voltage and wattage:

Kod identyfikacyjny modułu źródła światła:

Light source module specific identification code:

Przy ograniczeniu wysokości mocowania do 750 mm powyżej powierzchni podłoża:

Only for limited mounting height of equal to or less than 750 mm above the ground:

Geometryczne warunki instalowania i ich warianty

(jeżeli występują):

Nr rozszerzenia: 1

Extension No.:

WAŚ

W21.2rf, W21.3rf, W21.4rf, W21.5rf,
W21.6rf, W21.7rf, W21.10rf

Przetwórstwo Tworzyw Sztucznych
WAŚ Józef i Leszek Waś Sp. J.
Godzikowice, ul. Stalowa 7, 9
55-200 Olawa, Polska

nie dotyczy

N/A

17.11.2009

INSTYTUT TRANSPORTU
SAMOCHODOWEGO

ul. Jagiellońska 80

03-301 Warszawa

21.01.2010

0969/ZOE/09

A

nie dotyczy

N/A

biała

white

1 x LED

12V 0,4W lub 24V 0,8W

nie dotyczy

N/A

nie

no

wg rysunku

- Geometrical conditions of installation and relating variations, if any:*
Zastosowanie elektronicznego układu sterującego źródła światła / sterowania zmiennością światłości:
(a) jako część lampy:
(b) jako osobne urządzenie:
Application of an electronic light source control gear/variable intensity control:
(a) *being part of the lamp:*
(b) *being not part of the lamp:*
Napięcie zasilania dodatkowego elektronicznego układu sterującego źródła światła / sterowania zmiennością światłości:
Input voltage(s) supplied by an electronic light source control gear / variable intensity control:
Producent i kod identyfikacyjny elektronicznego układu sterującego źródła światła / sterowania zmiennością światłości (w przypadku kiedy jest on częścią lampy ale nie występuje w jej obudowie):
Electronic light source control gear/variable intensity control manufacturer and identification number (when the light source control gear is part of the lamp but is not included into the lamp body):
Zmienna światłość:
Variable luminous intensity:
- 10 Położenie znaku homologacji:
Position of approval mark:
- 11 Powód (powody) rozszerzenia:
Reason(s) for the extension (if applicable):
- 12 Homologacji:
Approval:
- 13 Miejsowość:
Place:
- 14 Data:
Date:
- 15 Podpis:
Signature:
- 16 Do niniejszego zawiadomienia załącza się wykaz dokumentów przedłożonych organowi administracji, który udzielił homologacji, które mogą być uzyskane na prośbę.
The list of documents deposited with the Administrative Service, which has granted approval, is annexed to this communication and may be obtained on request.
1. Opis techniczny z rysunkiem
Technical description with drawing
2. Sprawozdanie z badań homologacyjnych nr:
Test report No:
- according to the drawing*
- nie
nie
- no
no
- nie dotyczy
N/A
- nie dotyczy
N/A
- nie
no
- na kloszu
on the lens
zastosowanie innego korpusu
application of new body
rozszerzono
extended
- PL 00-928 Warszawa
- 2010-03-22
- Z upoważnienia
MINISTRA INFRASTRUKTURY
Jerzy Król
Naczelnik Wydziału
Warunków Technicznych Pojazdów i Wydziału
w Departamencie Inżynierii Drogowej
- 0969/ZOE/09

MINISTERSTWO INFRASTRUKTURY
MINISTRY OF INFRASTRUCTURE
ul. Chałubińskiego 4/6, PL-00-928 Warszawa



ZAWIADOMIENIE
COMMUNICATION

dotyczące: ROZSZERZENIA HOMOLOGACJI
concerning: APPROVAL EXTENDED

typu urządzenia na podstawie **Regulaminu EKG nr 7.**
of a type of device pursuant to ECE Regulation No. 7.

Nr homologacji: **E20-7R-020916**

Approval No.:

- 1 Nazwa handlowa lub marka urządzenia:
Trade name or mark of the device:
- 2 Oznakowanie typu urządzenia przez wytwórcę:

Manufacturer's name for the type of device:

- 3 Nazwa i adres wytwórcy:
Manufacturer's name and address:

- 4 Nazwa i adres przedstawiciela wytwórcy (o ile występuje):
If applicable, name and address of manufacturer's representative:

- 5 Data przedstawienia do homologacji:
Submitted for approval on:

6. Placówka techniczna odpowiedzialna

za przeprowadzanie badań homologacyjnych:
Technical service responsible for conducting approval tests:

- 7 Data sprawozdania z badań:
Date of test report issued by that service:

- 8 Numer sprawozdania z badań:
Number of test report issued by that service:

- 9 Skrótowy opis:
Concise description:

Kategoria:

By category of lamps:

Do zamocowania na zewnątrz, wewnątrz lub w obu miejscach:
For mounting either outside or inside or both:

Barwa światła:

Colour of light emitted:

Liczba, kategoria i rodzaj źródła światła:

Number, category and kind of light source(s):

Napięcie i moc:

Voltage and wattage:

Kod identyfikacyjny modułu źródła światła:

Light source module specific identification code:

Przy ograniczeniu wysokości mocowania do 750 mm powyżej
powierzchni podłoża:

*Only for limited mounting height of equal to or less than 750 mm
above the ground:*

Geometryczne warunki instalowania i ich warianty
(jeżeli występują):

Nr rozszerzenia: **1**

Extension No.:

WAŚ

**W21.2rf, W21.3rf, W21.4rf, W21.5rf,
W21.6rf, W21.7rf, W21.10rf**

**Przetwórstwo Tworzyw Sztucznych
WAŚ Józef i Leszek Waś Sp. J.
Godzikowice, ul. Stalowa 7, 9
55-200 Olawa, Polska**

nie dotyczy

N/A

17.11.2009

**INSTYTUT TRANSPORTU
SAMOCHODOWEGO
ul. Jagiellońska 80
03-301 Warszawa
21.01.2010**

0969/ZOE/09

R

nie dotyczy

N/A

czerwona

red

1 x LED

12V 0,4W lub 24V 0,8W

nie dotyczy

N/A

nie

no

wg rysunku

- Geometrical conditions of installation and relating variations, if any:*
 Zastosowanie elektronicznego układu sterującego źródła światła / sterowania zmiennością światłości:
 (a) jako część lampy: **nie**
 (b) jako osobne urządzenie: **nie**
Application of an electronic light source control gear/variable intensity control:
 (a) *being part of the lamp:* **no**
 (b) *being not part of the lamp:* **no**
 Napięcie zasilania dodatkowego elektronicznego układu sterującego źródła światła / sterowania zmiennością światłości:
Input voltage(s) supplied by an electronic light source control gear / variable intensity control: **nie dotyczy**
 Producent i kod identyfikacyjny elektronicznego układu sterującego źródła światła / sterowania zmiennością światłości (w przypadku kiedy jest on częścią lampy ale nie występuje w jej obudowie):
Electronic light source control gear/variable intensity control manufacturer and identification number (when the light source control gear is part of the lamp but is not included into the lamp body): **N/A**
 Zmienna światłość:
Variable luminous intensity: **nie**
 10 Położenie znaku homologacji: **no**
Position of approval mark: **na kloszu**
 11 Powód (powody) rozszerzenia: **on the lens**
Reason(s) for the extension (if applicable): **zastosowanie innego korpusu**
 12 Homologacji: **application of new body**
Approval: **rozszerzono**
extended
- 13 Miejscowość: **PL 00-928 Warszawa**
Place:
- 14 Data: **2010 -03- 2 2**
Date:
- 15 Podpis: **Z upoważnienia**
Signature: **MINISTRA INFRASTRUKTURY**
- 16 Do niniejszego zawiadomienia załącza się wykaz dokumentów przedłożonych organowi administracji, który udzielił homologacji, które mogą być uzyskane na prośbę.
The list of documents deposited with the Administrative Service, which has granted approval, is annexed to this communication and may be obtained on request.
 1. Opis techniczny z rysunkiem
Technical description with drawing
 2. Sprawozdanie z badań homologacyjnych nr:
Test report No: **0969/ZOE/09**

OPIS TECHNICZNY
TECHNICAL DESCRIPTION

PRODUCENT: Przetwórstwo Tworzyw Sztucznych „WAŚ” Józef i Leszek Waś
PRODUCER: Sp. J. Godzikowice ul. Stalowa 7,9 55-200 Oława

WYRÓB: LAMPA ZESPOLONA OBRYSOWA PRZEDNIO TYLNA
ARTICLE: FRONT-REAR END-OUTLINE LAMP ASSEMBLY

OZNACZENIE TYPU: W21.2rf, W21.3rf, W21.4rf, W21.5rf, W21.6rf, W21.7rf, W21.10rf
TYPE MARKING: W21.2rf, W21.3rf, W21.4rf, W21.5rf, W21.6rf, W21.7rf, W21.10rf

ŚWIATŁA: - obrysowe przednie - A E20 7R 020915 EXT1
- obrysowe tylne - R E20 7R 020916 EXT1

LAMPS: - front end-outline - A
- rear end-outline - R

MATERIAŁY:

KORPUS : - PVC czarny

KLOSZ: - PMMA, bezbarwny dla światła obrysowego przedniego, bezbarwny lub czerwony dla światła obrysowego tylnego

UKŁAD ELEKTRONICZNY Z ELEKTROLUMINESCENCYJNYM ŹRÓDŁEM ŚWIATŁA

USZCZELNIENIE – masa plastyczna

PRZEWODY DOPROWADZAJĄCE PRĄD

Lampa produkowana jest w ośmiu wersjach mocowania (określonych na rysunku homologacyjnym).

MATERIALS:

BODY : - PVC black

LENS: - PMMA, colourless for front end-outline light, colourless or red for rear end-outline light.

ELECTRONIC DEVICE WITH ELECTROLUMINESCENT LIGHT SOURCE

PLASTIC GASKET

LEADS

Lamp is produced in eight mounting versions (shown on the type approval drawings).

ŹRÓDŁA ŚWIATŁA:

2xLED 12V 0,4W lub 24V 0,8W (połączone szeregowo)

LIGHT SOURCES:

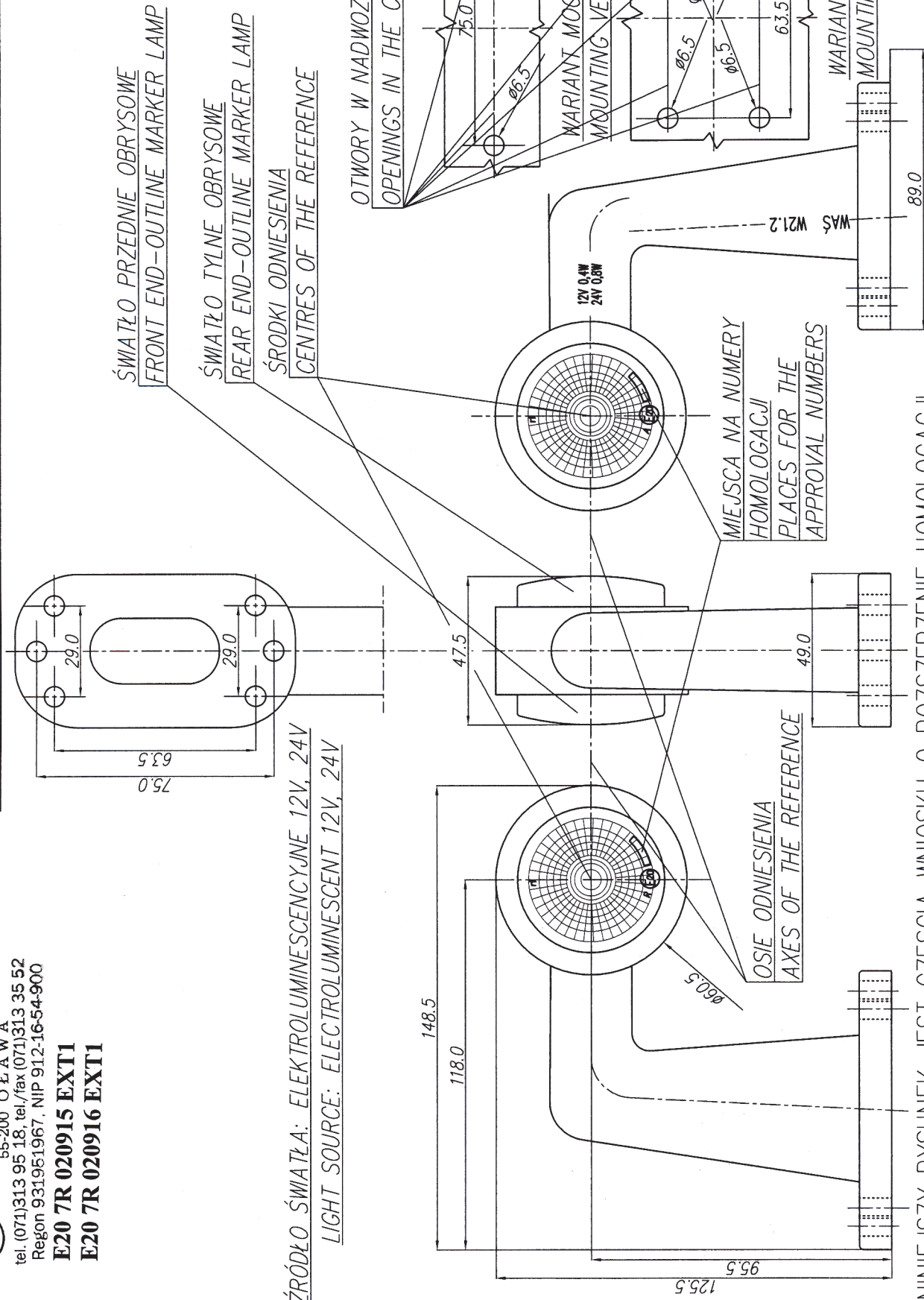
2xLED 12V 0,4W or 24V 0,8W (connected in series)

NINIEJSZY OPIS JEST CZĘŚCIĄ WNIOSKU O ROZSZERZENIE HOMOLOGACJI
THIS DESCRIPTION IS A PART OF THE APPLICATION FOR EXTENSION OF APPROVAL

LAMPA ZESPOLONA PRZEDNIO-TYLNA OBRYSWA TYPU W21.2rf
 FRONT-REAR END-OUTLINE LAMP ASSEMBLY TYPE W21.2rf

PRZETWÓRSTWO TWORZYW SZTUCZNYCH
JÓZEF I LESZEK WAS
 SPOŁKA JAWNA
 Godzikowice, ul. Stalowa 7, 9
 55-200 O Ł A W A
 tel. (071)313 95 18, tel./fax (071)313 35 52
 Regon 931951967, NIP 912-16-54-900

E20 7R 020915 EXT1
E20 7R 020916 EXT1



ŹRÓDŁO ŚWIATŁA: ELEKTROLUMINESCENCYJNE 12V, 24V
 LIGHT SOURCE: ELECTROLUMINESCENT 12V, 24V

NINIEJSZY RYSUNEK JEST CZĘŚCIĄ WNIOSKU O ROZSZERZENIE HOMOLOGACJI
 THIS DRAWING IS A PART OF THE APPLICATION FOR THE EXTENSION OF APPROVAL

LAMPA ZESPOLONA PRZEDNIO-TYLNA
 OBRYSWA TYPU W21.3rf
 FRONT-REAR END-OUTLINE LAMP
 ASSEMBLY TYPE W21.3rf

PRZETWÓRSTWO TWORZYW SZTUCZNYCH
JOZEF I LEISZEK WAS
 SPÓŁKA JAWNA
 Godzikowice, ul. Stalowa 7, 9
 55-200 O Ł A W A
 tel. (071)313 95 18, tel./fax (071)313 35 52
 Regon 931951967, NIP 912-16-54-900

E20 7R 020915 EXT1
E20 7R 020916 EXT1

ŚWIATŁO PRZEDNIE OBRYSWO
 FRONT END-OUTLINE MARKER LAMP

ŚRODKI ODNIESIENIA
 CENTRES OF THE REFERENCE

ŚWIATŁO TYLNE OBRYSWO
 REAR END-OUTLINE MARKER LAMP

OTWORY W NADWOZIU DO MOCOWANIA
 OPENINGS IN THE CARRIAGE TO FIX

WARIANT MOCOWANIA II
 MOUNTING VERSION II

MIEJSCA NA NUMERY
 HOMOLOGACJI
 PLACES FOR THE
 APPROVAL NUMBERS

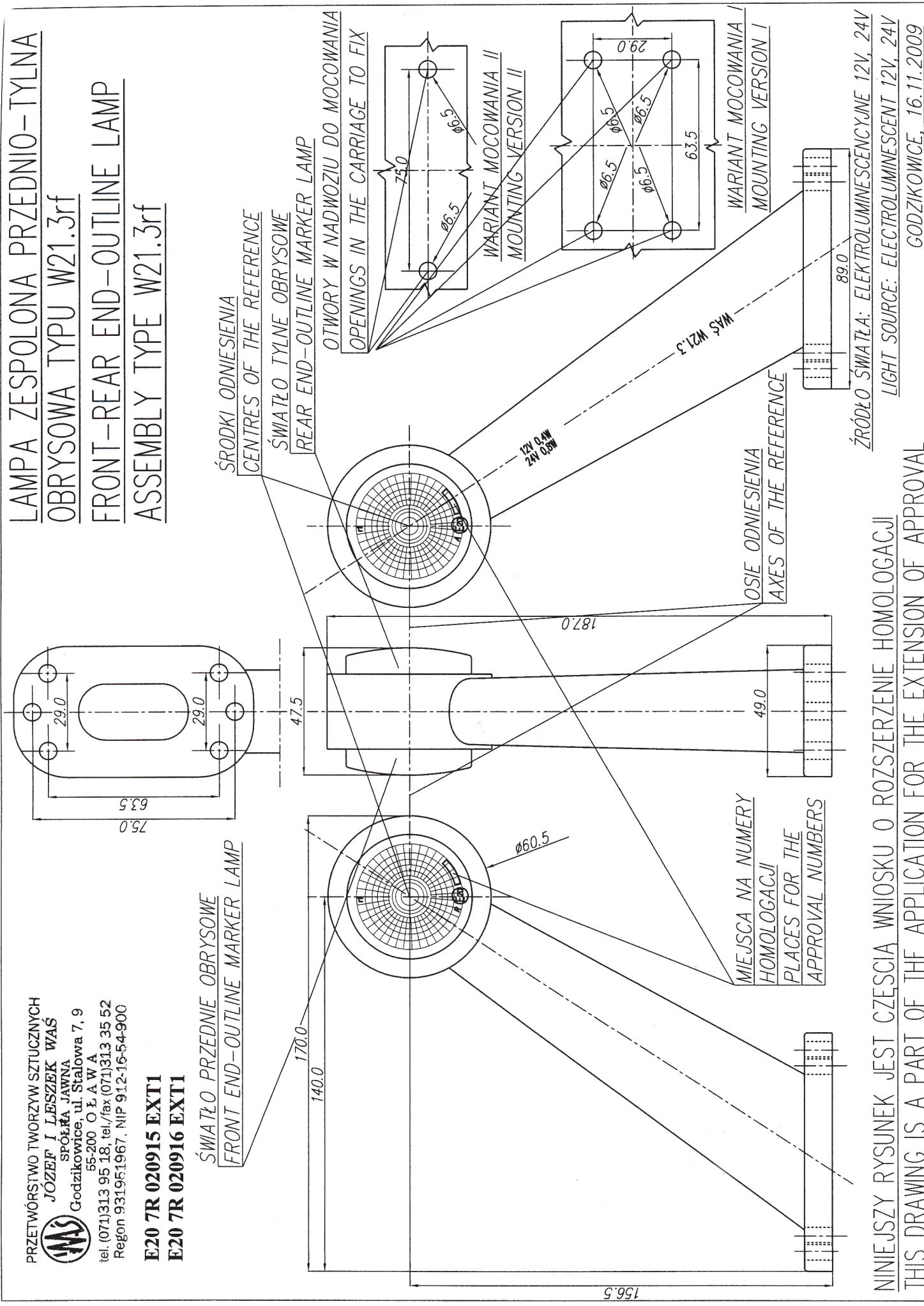
OSIE ODNIESIENIA
 AXES OF THE REFERENCE

WARIANT MOCOWANIA I
 MOUNTING VERSION I

ŹRÓDŁO ŚWIATŁA: ELEKTROLUMINESCENCYJNE 12V, 24V
 LIGHT SOURCE: ELECTROLUMINESCENT 12V, 24V

NINIEJSZY RYSUNEK JEST CZĘŚCIĄ WNIOSKU O ROZSZERZENIE HOMOLOGACJI
 THIS DRAWING IS A PART OF THE APPLICATION FOR THE EXTENSION OF APPROVAL

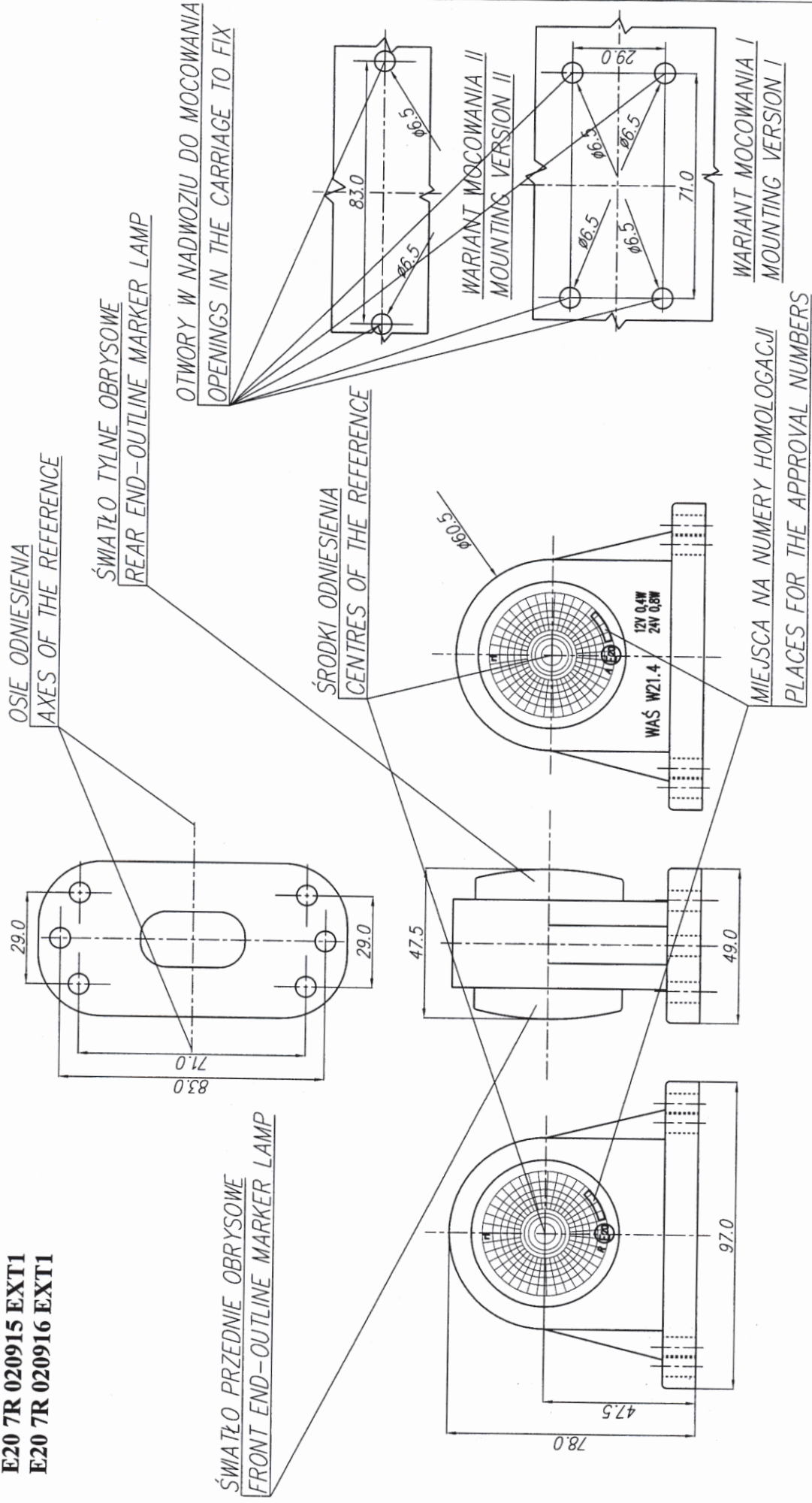
GODZIKOWICE, 16.11.2009



PRZETWÓRSTWO TWORZYW SZTUCZNYCH
JOZEF I LESEK WĄS
 SPÓŁKA JAWNA
 Godzikowice, ul. Stalowa 7, 9
 55-200 O Ł A W A
 tel. (071)313 95 18, tel./fax (071)313 35 52
 Regon 931951967, NIP 912-16-54-900

E20 7R 020915 EXT1
E20 7R 020916 EXT1

LAMPA ZESPOLONA PRZEDNIO-TYLNA OBRYSOVA TYPU W21.4rf
FRONT-REAR END-OUTLINE LAMP ASSEMBLY TYPE W21.4rf



ŹRÓDŁO ŚWIATŁA: ELEKTROLUMINESCENCYJNE 12V, 24V
LIGHT SOURCE: ELECTROLUMINESCENT 12V, 24V

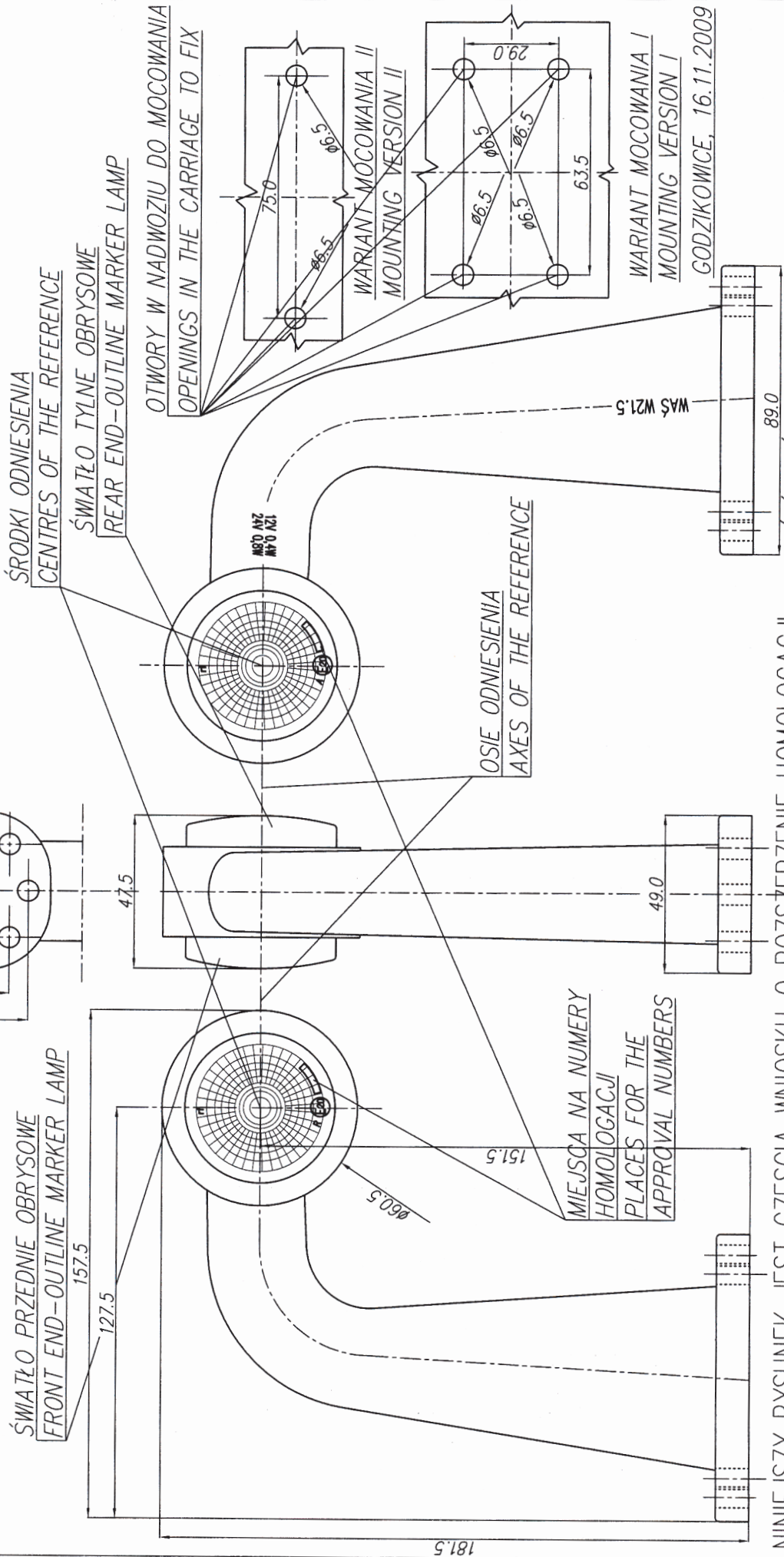
NINIEJSZY RYSUNEK JEST CZĘŚCIĄ WNIOSKU O ROZSZERZENIE HOMOLOGACJI
THIS DRAWING IS A PART OF THE APPLICATION FOR THE EXTENSION OF APPROVAL

GODZIKOWICE, 16.11.2009

PRZETWÓRSTWO TWORZYW SZTUCZNYCH
JÓZEF I LEŚZEK WAS
 SPÓŁKA JAWNA
 Godzikowice, ul. Stalowa 7, 9
 55-200 O.Ż. A. W. A.
 tel. (071)313 95 18, tel./fax (071)313 35 52
 Regon: 931951967, NIP 912-16-54-900

E20 7R 020915 EXT1
E20 7R 020916 EXT1

LAMPA ZESPOLONA PRZEDNIO-TYLNA
OBRYSOVA TYPU W21.5rf
FRONT-REAR END-OUTLINE LAMP
ASSEMBLY TYPE W21.5rf



NINIEJSZY RYSUNEK JEST CZĘŚCIĄ WNIOSKU O ROZSZERZENIE HOMOLOGACJI
 THIS DRAWING IS A PART OF THE APPLICATION FOR THE EXTENSION OF APPROVAL

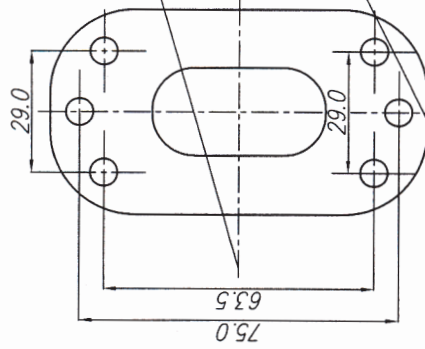
ŹRÓDŁO ŚWIATŁA: ELEKTROLUMINESCENCYJNE 12V, 24V
 LIGHT SOURCE: ELECTROLUMINESCENT 12V, 24V

PRZETWÓRSTWO TWORZYW SZTUCZNYCH
JÓZEF I LESEK WĄS
 SPÓŁKA JAWNA
 Godzikowice, ul. Stalowa 7, 9
 55-200 O. Ł. A. W. A.
 tel. (071)313 95 18, tel./fax (071)313 35 52
 Regon 931951967, NIP 912-16-54-900

LAMPA ZESPOLONA PRZEDNIO-TYLNA OBRYSOVA TYPU W21.6rf
FRONT-REAR END-OUTLINE LAMP ASSEMBLY TYPE W21.6rf

E20 7R 020915 EXT1
E20 7R 020916 EXT1

ŚWIATŁO PRZEDNIE OBRYSOWE
FRONT END-OUTLINE MARKER LAMP



OSIE ODNIESIENIA
AXES OF THE REFERENCE

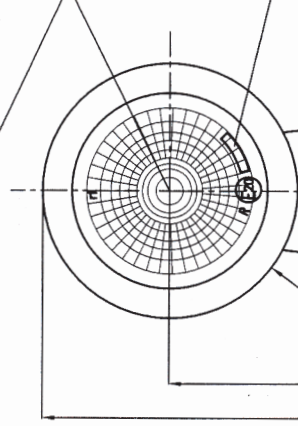
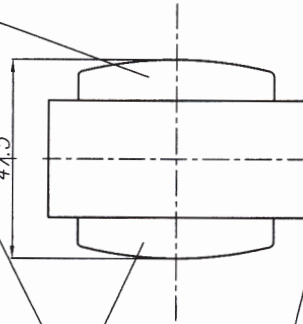
ŚWIATŁO TYLNE OBRYSOWE
REAR END-OUTLINE MARKER LAMP

ŚRODKI ODNIESIENIA
CENTRES OF THE REFERENCE

OTWORY W NADWOZIU DO MOCOWANIA
OPENINGS IN THE CARRIAGE TO FIX



WARIANT MOCOWANIA II
MOUNTING VERSION II



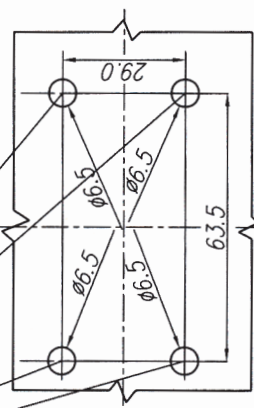
135.0

105.0

60.5

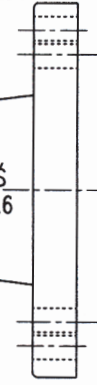
12V 0.4W
 24V 0.8W

WARIANT MOCOWANIA I
MOUNTING VERSION I



WARIANT MOCOWANIA I
MOUNTING VERSION I

MIEJSCA NA NUMERY HOMOLOGACJI
PLACES FOR THE APPROVAL NUMBERS



WĄS
 W21.6

ŹRÓDŁO ŚWIATŁA: ELEKTROLUMINESCENCYJNE 12V, 24V
LIGHT SOURCE: ELECTROLUMINESCENT 12V, 24V

NINIEJSZY RYSUNEK JEST CZĘŚCIĄ WNIOSKU O ROZSZERZENIE HOMOLOGACJI

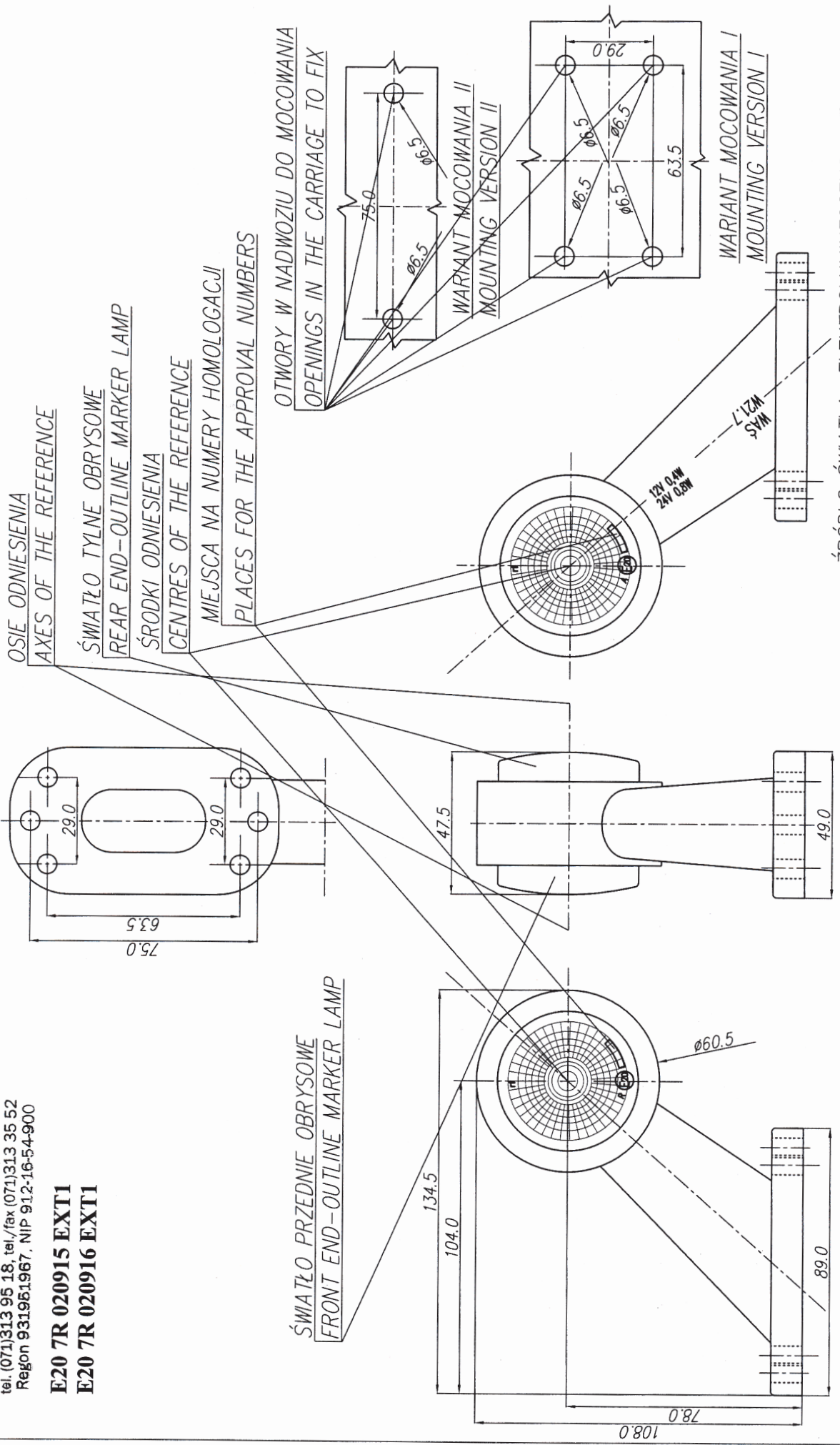
THIS DRAWING IS A PART OF THE APPLICATION FOR THE EXTENSION OF APPROVAL

GODZIKOWICE, 16.11.2009

PRZETWÓRSTWO TWORZYW SZTUCZNYCH
JÓZEF I LEISZEK WAS
 SPÓŁKA JAWNA
 Godzikowice, ul. Stalowa 7, 9
 56-200 O L A W A
 tel. (071)313 95 18, tel./fax (071)313 35 52
 Regon 931951967, NIP 91.2-16-54-900

E20 7R 020915 EXT1
E20 7R 020916 EXT1

LAMPA ZESPOLONA PRZEDNIO-TYLNA OBRYSOVA TYPU W21.7rf
FRONT-REAR END-OUTLINE LAMP ASSEMBLY TYPE W21.7rf



OSIE ODNIESIENIA
AXES OF THE REFERENCE

ŚWIATŁO TYLNE OBRYSOWE
REAR END-OUTLINE MARKER LAMP

ŚRODKI ODNIESIENIA
CENTRES OF THE REFERENCE

MIEJSCA NA NUMERY HOMOLOGACJI
PLACES FOR THE APPROVAL NUMBERS

ŚWIATŁO PRZEDNIE OBRYSOWE
FRONT END-OUTLINE MARKER LAMP

OTWORY W NADWOZIU DO MOCOWANIA
OPENINGS IN THE CARRIAGE TO FIX

WARIANT MOCOWANIA II
MOUNTING VERSION II

WARIANT MOCOWANIA I
MOUNTING VERSION I

ŹRÓDŁO ŚWIATŁA: ELEKTROLUMINESCENCYJNE 12V, 24V
LIGHT SOURCE: ELECTROLUMINESCENT 12V, 24V

NINIEJSZY RYSUNEK JEST CZĘŚCIĄ WNIOSKU O ROZSZERZENIE HOMOLOGACJI
THIS DRAWING IS A PART OF THE APPLICATION FOR THE EXTENSION OF APPROVAL

GODZIKOWICE, 16.11.2009

PRZETWÓRSTWO TWORZYW SZTUCZNYCH
JÓZEF I LESEK WAS
 SPÓŁKA JAWNA
 Godzikowice, ul. Stalowa 7, 9
 55-200 O Ł A W A
 tel. (071)313 95 18, tel./fax (071)313 35 52
 Regon 931951967, NIP 912-16-54-900

LAMPA ZESPOLONA PRZEDNIO-TYLNA OBRYŚOWA TYPU W21.10rf
FRONT-REAR END-OUTLINE LAMP ASSEMBLY TYPE W21.10rf

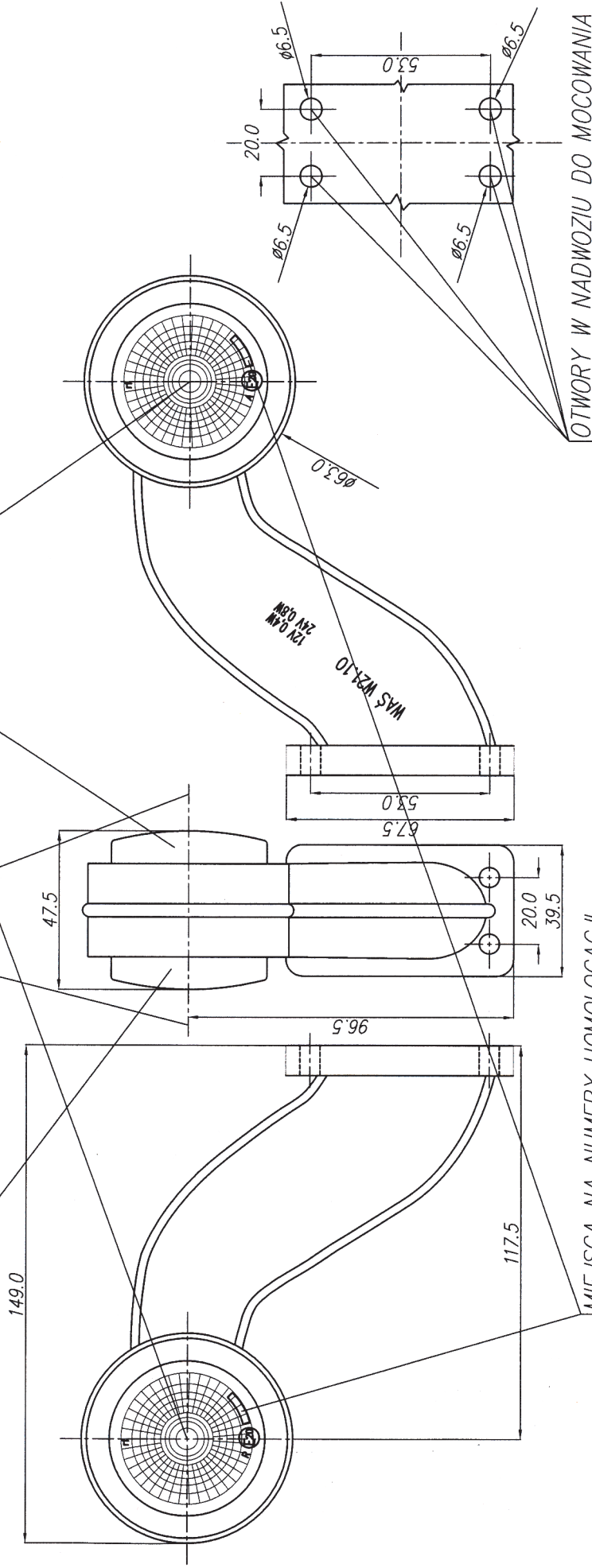
ŚWIATŁO PRZEDNIE OBRYŚOWE
FRONT END-OUTLINE MARKER LAMP

ŚWIATŁO TYLNE OBRYŚOWE
REAR END-OUTLINE MARKER LAMP

OSIE ODNIESIENIA
AXES OF THE REFERENCE

ŚRODKI ODNIESIENIA
CENTRES OF THE REFERENCE

E20 7R 020915 EXT1
E20 7R 020916 EXT1



MIEJSCA NA NUMERY HOMOLOGACJI
PLACES FOR THE APPROVAL NUMBERS

OTWORY W NADWOZIU DO MOCOWANIA

ŹRÓDŁO ŚWIATŁA: ELEKTROLUMINESCENCYJNE
LIGHT SOURCE: ELECTROLUMINESCENT

NINIEJSZY RYSUNEK JEST CZĘŚCIĄ WNIOSKU O ROZSZERZENIE HOMOLOGACJI
THIS DRAWING IS A PART OF THE APPLICATION FOR THE EXTENSION OF APPROVAL

GODZIKOWICE, 16.11.2009